

4

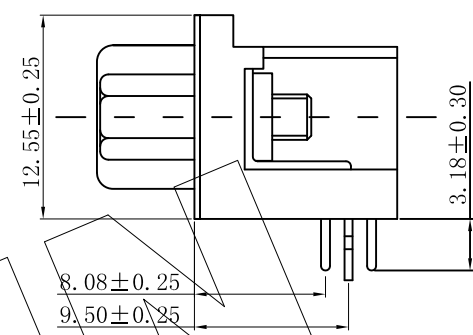
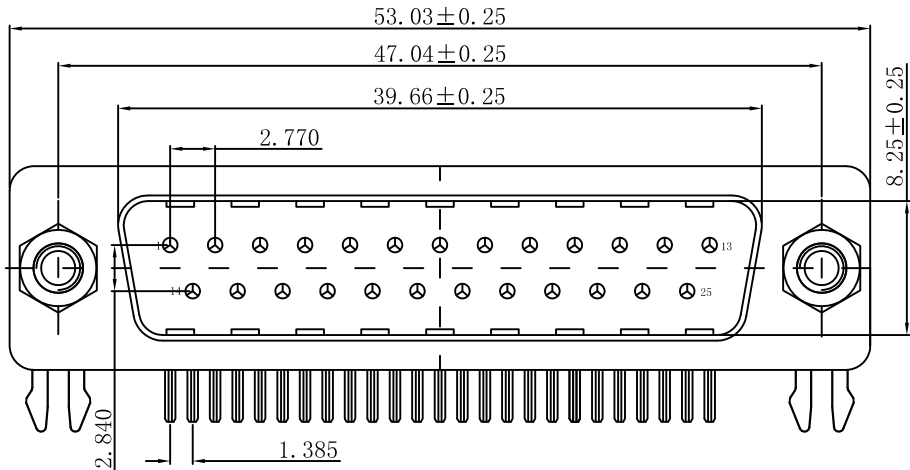
3

2

1

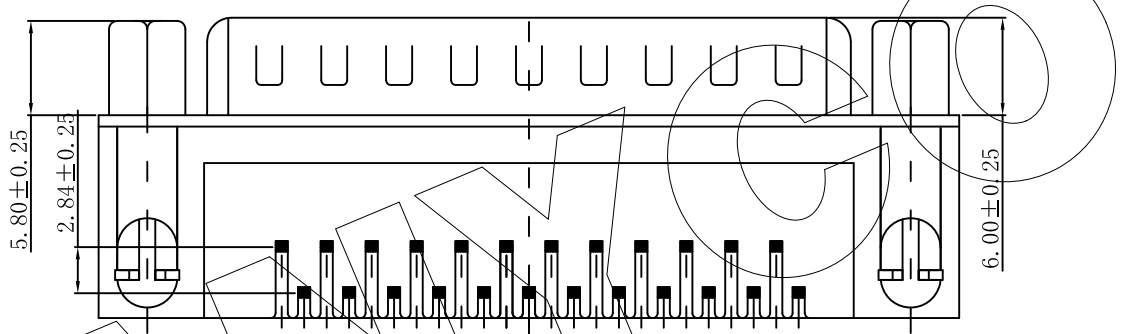
REVISION DATA

REV	DESCRIPTION	DATE
A0	NEW DRAWING	2016-4-25

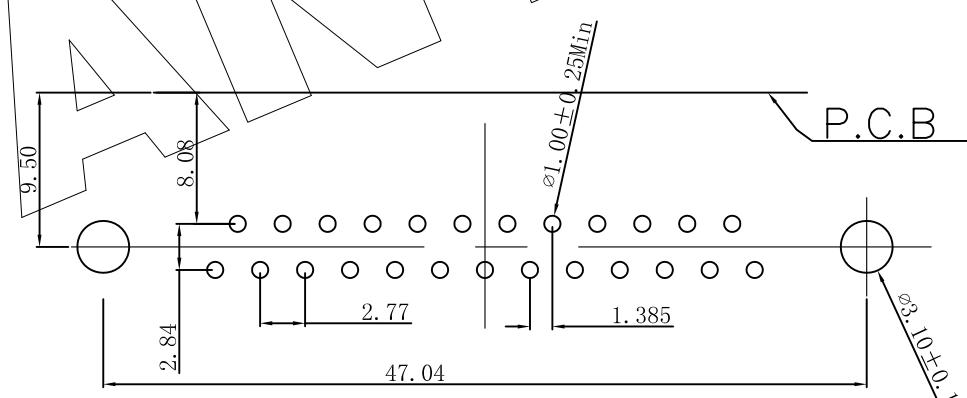


备注:  
1. 性能:  
额定电压: 250V  
额定电流: 3AMP  
接触阻抗: 30mΩ MAX.  
绝缘阻抗: 1000MΩ MIN. at 500V DC  
耐电压: 500V Per minute  
温度范围: -55° C~105° C

2. 材质:  
胶芯: PBT+30% G.F(UL94V-0) 黑色  
端子: 黄铜, 镀镍底30u" Min. 接触部镀金0.5u"Min. 焊接部镀亮锡80u" Min.  
铁壳: SPCC, 前壳镀铜底50U' 镍80u"Min.  
Z 片: SPCC、表面镀锡80U"  
铆钉: 黄铜、铜底30U"表面镀镍80U"  
螺丝: SPCC、铜底30U"表面镀镍80U"



P.C.B EDGE



P.C.B LAYOUT

ANYCONN® 东莞市恩康电子有限公司

www.enkcom.com DONGGUAN ANYCONN ELECTRONICS CO.,LTD

TOLERANCE	PROJECTON		TITLE:
ANGLE ±5°	DATE:	2016-4-25	DR 25M半金铆锁
X.XXX ±0.10	DRAWN:	zhang	PART NO:
X.XX ±0.20	CHECKED:		DRAWING NO:
X.X ±0.30	APPROVED:		REV: A0 UNIT: mm SCALE: 1:1 SIZE: A4
X. ±0.50			

4

3

2

1