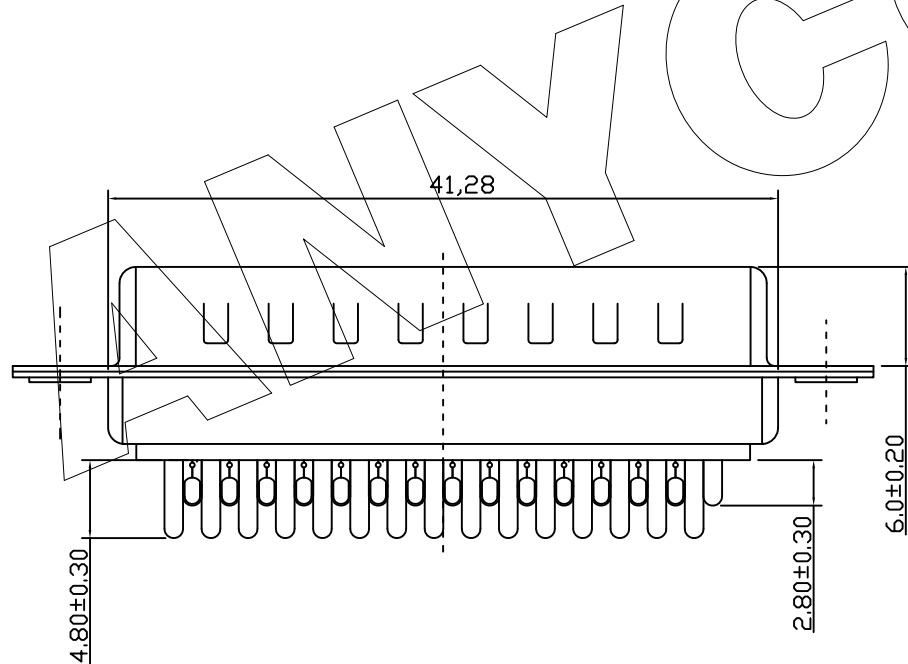
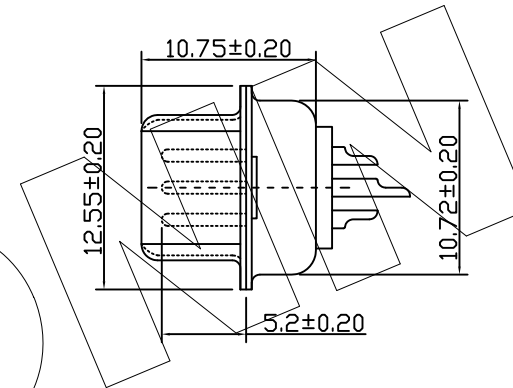
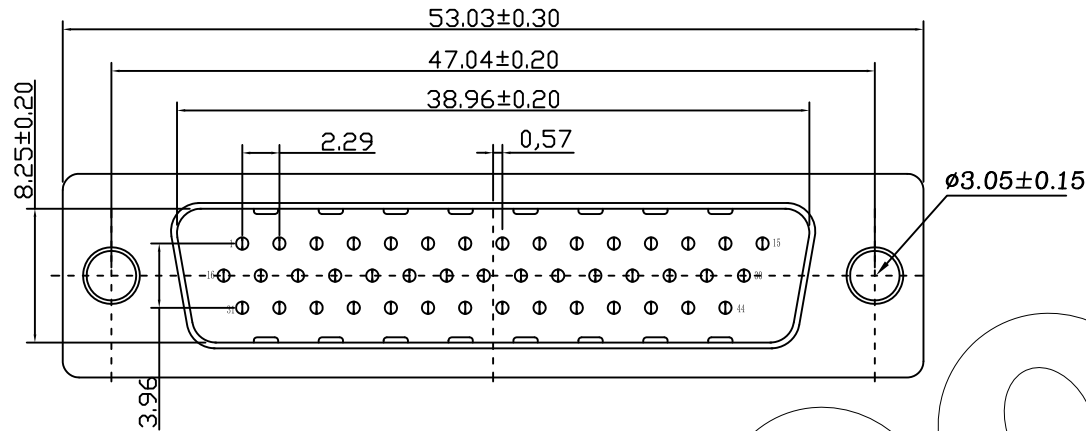


REVISION DATA

REV	DESCRIPTION	DATE
A0	NEW DRAWING	2016-4-25



备注:

1. 性能:

- 额定电压: 250V
- 额定电流: 3AMP
- 接触阻抗: 30mΩ MAX.
- 绝缘阻抗: 1000MΩ MIN. at 500V DC
- 耐电压: 500V Per minute
- 温度范围: -55° C~105° C

2. 材质:

- 胶芯: PBT+30% G.F(UL94V-0) 黑色
- 端子: 黄铜, 镀镍底30u" Min. 接触部镀金30u". 焊接部镀亮锡80u" Min.
- 铁壳: SPCC, 前壳镀铜底50u' 镍80u"Min. 后壳铜底50u"、表面镀锡80u"MIN;

ANYCONN® 东莞市恩康电子有限公司

www.enkcom.com

DONGGUAN ANYCONN ELECTRONICS CO.,LTD

TOLERANCE	PROJECTON	TITLE:
ANGLE ±5°	DATE: 2016-4-25	HDB 44M黑色传统半金焊线
X.XXX ±0.10	DRAWN: zhang	PART NO:
X.XX ±0.20	CHECKED:	DRAWING NO:
X.X ±0.30	APPROVED:	REV: A0
X. ±0.50		UNIT: mm
		SCALE: 1:1
		SIZE: A4