

4

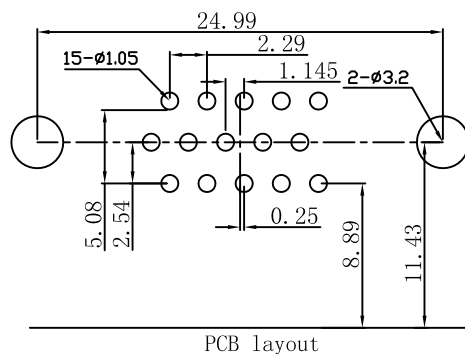
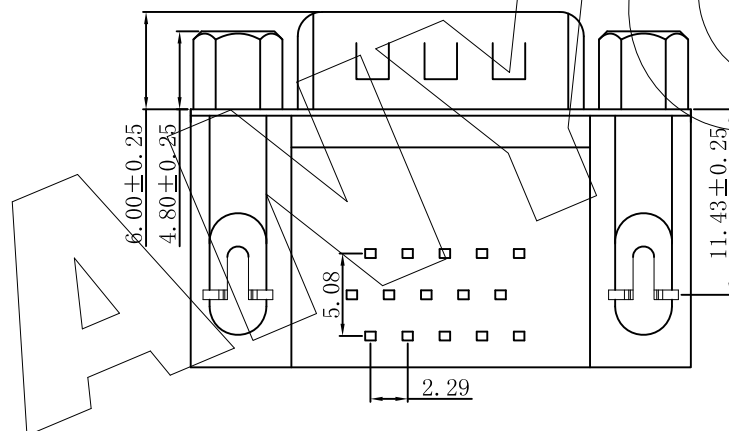
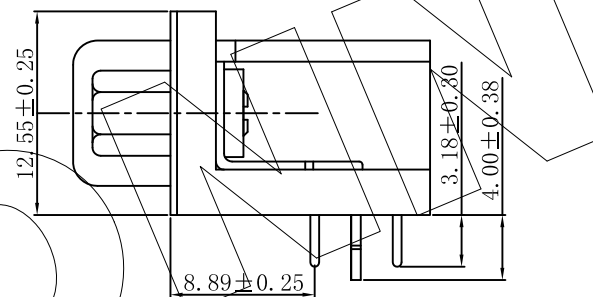
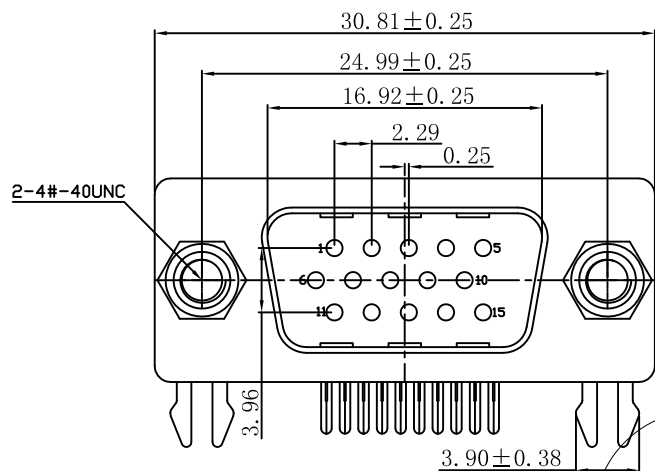
3

2

1

## REVISION DATA

REV	DESCRIPTION	DATE
A0	NEW DRAWING	2016-4-25



备注:

## 1. 性能:

额定电压: 250V  
 额定电流: 3AMP  
 接触阻抗: 30mΩ MAX.  
 绝缘阻抗: 1000MΩ MIN. at 500V DC  
 耐电压: 500V Per minute  
 温度范围: -55° C~105° C

## 2. 材质:

胶芯: PBT+30% G. F(UL94V-0) 黑色  
 端子: 黄铜, 镀镍底30u" Min. 接触部镀金0.5u" Min. 焊接部镀亮锡80u" Min.  
 铁壳: SPCC, 前壳镀铜底50u' 镍80u" Min.  
 Z 片: SPCC、表面镀锡80U"  
 铆钉: 黄铜、表面镀镍80U"  
 螺丝: SPCC、铜底30U" 表面镀镍80U"

**ANYCONN®** 东莞市恩康电子有限公司

www.enkcom.com

DONGGUAN ANYCONN ELECTRONICS CO.,LTD

TOLERANCE	PROJECTON		TITLE:
ANGLE ±5°	DATE:	2016-4-25	HDR 15M(8.89) 铆合锁螺丝(强压)
X.XXX ±0.10	DRAWN:	zhang	PART NO:
X.XX ±0.20	CHECKED:		DRAWING NO:
X.X ±0.30	APPROVED:		REV: A0 UNIT: mm SCALE: 1:1 SIZE: A4
X. ±0.50			

4

3

2

1