

4

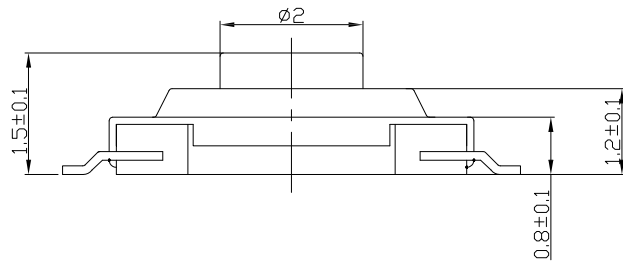
3

2

1

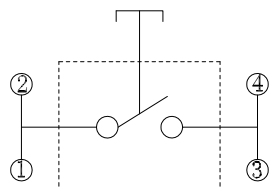
REVISION DATA

REV	DESCRIPTION	DATE
A0	NEW DRAWING	2015-06-08

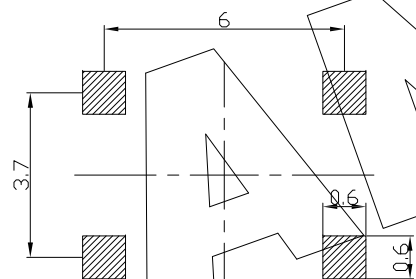
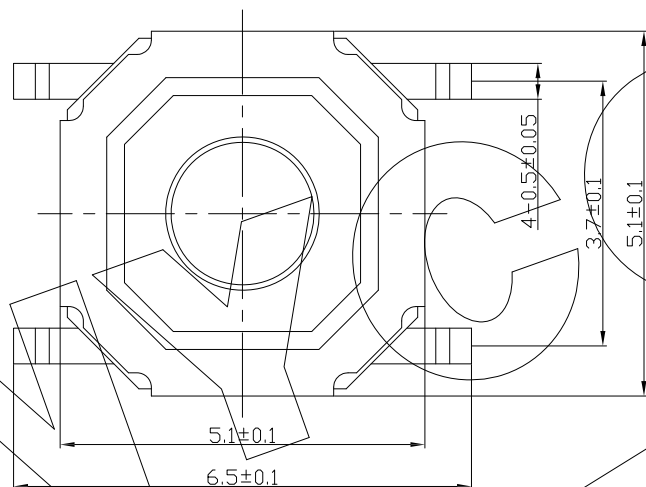


技术要求:

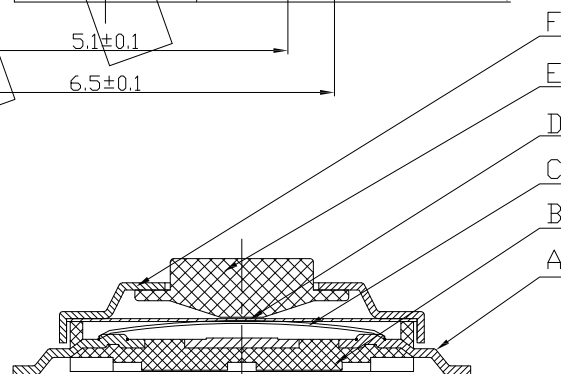
1. 塑料件表面光洁无划伤, 水花, 变形, 影响外观及性能等缺陷。
2. 额定电流: 50mA, 12V DC, 绝缘电阻100MΩmin, 100V DC, 介电强度250V AC for 1min, 接触电阻100MΩ max. 操作温度-30° +250°, 使用寿命40000次。
3. 开关手感明显, 档位清晰可靠, 无卡滞现象, 消除外力后, 应能快速回位。



原理图



安装参考图



F	盖板	HC1	不锈钢0.1	1	酸洗
E	按钮	HD6	黄铜	1	
D	防水胶	HF1		1	
C	簧片	HE1	进口不锈钢覆银	1	
B	底座	HB4	LCP	1	
A	卡件	HA2	黄铜0.15	1	镀银
序号	名称	料号	材料	数量	备注

ANYCONN® 东莞市恩康电子有限公司

www.enkcom.com

DONGGUAN ANYCONN ELECTRONICS CO.,LTD

TOLERANCE	PROJECTON	TITLE:
ANGLE ±3°	DATE:	2015-06-08
X.XXX ±0.03	DRAWN:	Songjun
X.XX ±0.05	CHECKED:	
X.X ±0.10	APPROVED:	
X. ±0.20		
		PART NO:
		DRAWING NO:
		REV: A0
		UNIT: mm
		SCALE: 1:1
		SIZE: A4

4

3

2

1